

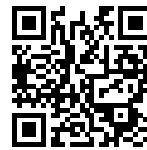
## Dunstabzugshaube New Wing



Dunstabzugshauben

Code: 2512 122

120 cm



### EINZELHEITEN

Material Edelstahl + Glas

Textur Bürstung in Linie

Art der Abzugshaube Integrierte Absaughaube.

Energieklasse A

Angaben zum Produkttyp Unterbau

Betrieb Absaugung (Filtermodus mit optionalen Filtern)

Sauggeschwindigkeit 4 Betriebsstufen

Entlüftungsöffnung ø 150 mm

Motorleistung 210W

Luftdurchsatz 620mc/h

---

Beleuchtung 2 LEDs Beleuchtung (4.000 Kelvin)

---

Art der Bedienelemente Smart-Drehsteuerung

---

Anmerkungen: Die Dampfabzugskanäle müssen einen Innendurchmesser von mindestens 120 mm haben

---

## MERKMALE

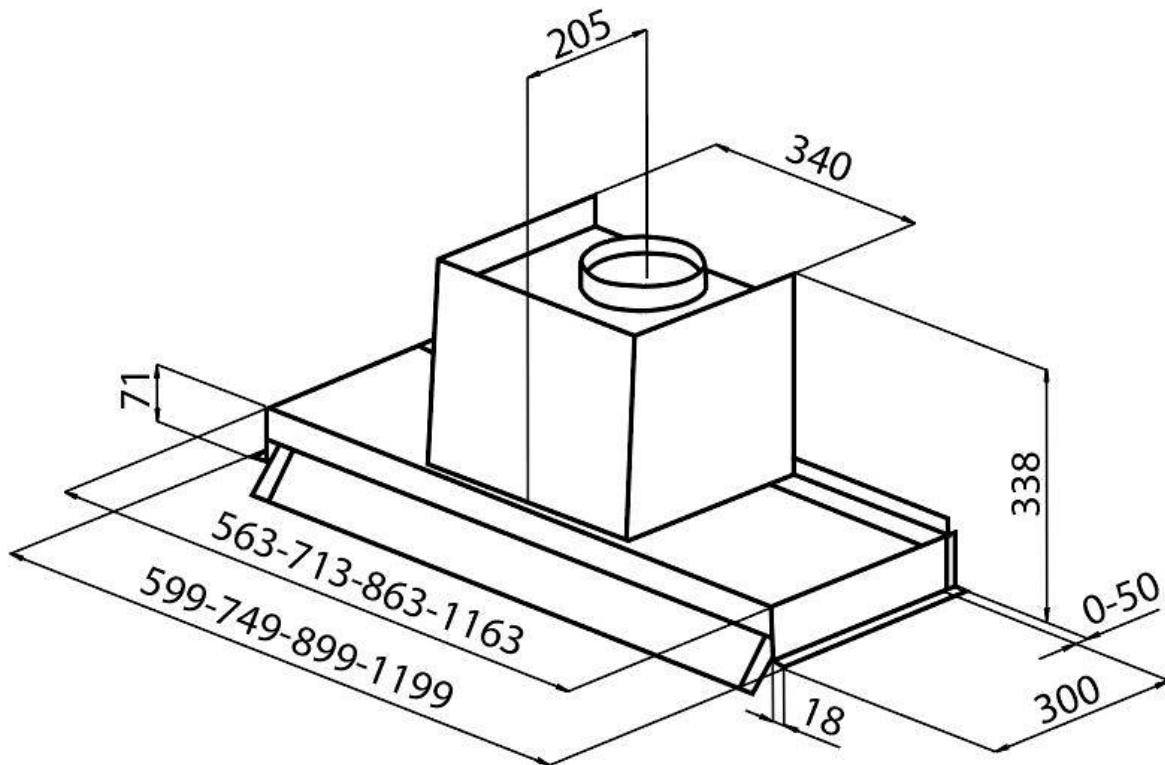
**ABSTAND DER HAUBE 50 CM** Die Dunstabzugshaube ist für einen wesentlich geringeren Abstand von der Arbeitsfläche (bis zu 50 cm) zugelassen, was der Saugleistung zugutekommt.

---

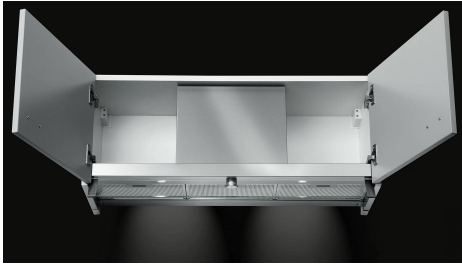
**LED-BELEUCHTUNG** Besonderes Augenmerk wird auf die Energieeinsparung durch LED-Beleuchtungssysteme gelegt, die einen 10-mal geringeren Energieverbrauch und eine 10-mal längere Lebensdauer aufweisen, um einen angemessenen Komfort und Sicherheit im Kochbereich zu schaffen.

---

## TECHNISCHE DATEN



## GALERIE



## OPTIONALES ZUBEHÖR



**Kanalisierung flex schalldämpfend  
Ø 120**  
9700 602



**Kanalisierung flex schalldämpfend  
Ø 150**  
9700 603



**Kohlefilter-Kit**  
9700 221

## PAARUNGEN



**Spülbecken S4001**  
3138 850



**Kochfeld KE**  
7602 032



**Backofen KE 75**  
7137 000